

新型MAJESTY(SG20J)用 BLITZマフラー

☆はじめに

このたびは、K・Mオリジナルパーツご購入ありがとうございます。
取り扱い及び取り付け方法については、充分に下記項目をご熟読の上、正しくお使いください。
取り付けは、お近くの信頼できるショップ等で行ってください。
製品を塗装又は加工された後でのクレームに関しては、一切応じかねますので、何卒ご理解の程、宜しくお願い致します。

☆取り扱い説明

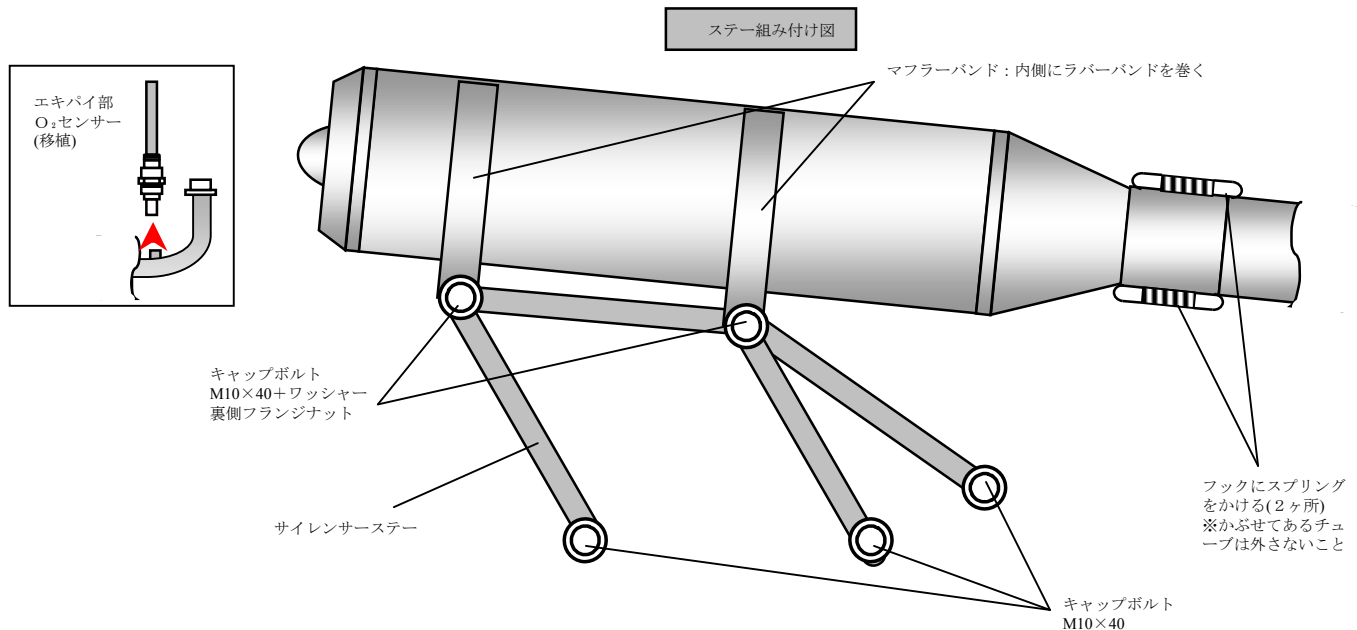
取り付け作業を行う場合には、軍手・作業帽・作業服を着用シケガなどに充分注意して作業を行ってください。
走行前にはパーツの取り付けに不都合がないか、取り付け用の付属部品（ボルト・ナットなど）に増し締め・損傷の確認を行ってください。
走行中に異常音・異常振動等が発生したら直ちに安全な場所に車を移動し、停止した後に点検を行ってください。
梱包を解く場合、箱の鋭利部分に注意してください。

☆付属品

エキゾーストパイプ、サイレンサー、サイレンサーステー、サイレンサーバンド(2組)、ラバー(2組)、
キャップボルトM10×40(3本)、M10×40+ワッシャー+ナット(2組)、スプリング(2本)

☆取り付け方法

- ①ノーマルのサイレンサー本体を外し、エキパイよりO₂センサーを取り外した後、エキパイを取り外します。
- ②サイレンサーステーをリアアームにキット付属のボルトで取り付けます。
- ③エキパイをシリンダーに仮止めし、O₂センサーを取り付けます。(あらかじめ逆に3回転ほどねじっておくと、ストレスなく取り付けできます)。次にサイレンサーをエンブレムの位置に注意しながら差し込み、スプリングを引っ掛けます。(スプリングにかぶせてあるチューブは振動防止のため、外さないで下さい。)
- ④ラバーをまいたサイレンサーバンドをサイレンサーに通し、2本のバンドをリアアームにキット付属のカラーとボルトを使用して仮止めし、最後にバンドを①で取り付けしたサイレンサーステーに仮止めします。
※バンドは手の力で合口を閉じながらナットを手で回し、最後に工具で締め付けてください。ネジを工具で締める力だけでバンドを閉じていくと、ネジ山に斜め方向の力がかかり、ネジがかじりつき、取れなくなることがあります。かじり防止のため、ネジ部にはオイルまたはグリスを塗布してください。
- ⑤各部干渉がないかを確認し、本締めします。



- ※注意※ 走行後のマフラーは大変高温になります。やけどをする危険性がありますので、絶対に触れないようご注意ください。
取り付け初期に煙や匂いを発したり、水抜き剤やリベット接合部の隙間から黒い液体が漏れ出ることがありますが、
グラスウール(消音材)を固めている薬品が焼けたりすることによるもので、異常ではありません。
メンテナンスはマフラーエンドのピレド部分にカーボンが付きますので、マフラーが冷えきってから中性洗剤を塗布したもので拭いてください。

有限会社プロジェクト・ケイ
〒737-0045
広島県呉市本通5丁目10-7
TEL 0823-32-7265
FAX 0823-32-7266

KOTANI
MOTORS